



VF NUCLEAR



JADERNÉ
ELEKTRÁRNY



RADIOAKTIVNÍ
ODPADY



VÝZKUMNÁ
CENTRA



PRŮMYSL

LAM-561E

MONITOR AKTIVITY KAPALIN



KLÍČOVÉ VLASTNOSTI

- Měření objemové aktivity gama radionuklidů v kapalinách o vysoké teplotě v technologických okruzích jaderných zařízení
- Monitor typu Off-Line – voda protéká měřicí komorou monitoru (potrubím, které je součástí odběrového systému)
- Funkce monitoru mohou být volitelně klasifikovány do kategorie C dle EN 61226
- Automatická kontrola funkce detektoru pomocí vestavěného kontrolního zdroje ^{137}Cs

POPIS

Monitor je určen pro měření přítomnosti gama radionuklidů v technologických okruzích jaderných zařízení v případě havárie, či po havárii.

Monitor se skládá z:

- detektoru GD-51, jehož základem je scintilační gama detektor YAP Ø 1"×1,5",
- nerezové průtočné měřicí komory o průměru 60 mm a délce 314 mm,
- olověného stínění o tloušťce 50 mm,
- kontrolního a stabilizačního zdroje ionizujícího záření ^{137}Cs o aktivitě 25 kBq,
- jednotky sběru a zpracování dat RPU-04 s jedním 1024kanálovým analyzátozem pro vyhodnocení dat z detektoru.

Jednotka RPU určuje sumární objemovou aktivitu gama radionuklidů v kapalině protékající potrubím.

Detektor je odolný vůči teplotám měřené kapaliny do 120 °C bez jakéhokoli chlazení.

Vzdálenou prezentaci dat a signalizaci stavů lze zajistit pomocí:

- zobrazovací jednotky RDU-12, která s RPU komunikuje prostřednictvím rozhraní RS-422,
- signalizační jednotkou ASU-50, připojenou k RPU digitálními výstupy.

S nadřazeným systémem může monitor komunikovat prostřednictvím rozhraní:

- RS-485
- Ethernet 10 Mbit/s, UTP
- proudová smyčka

Monitor může komunikovat současně s nadřazeným klasifikovaným systémem a odděleně posílat data do neklasifikovaného systému.



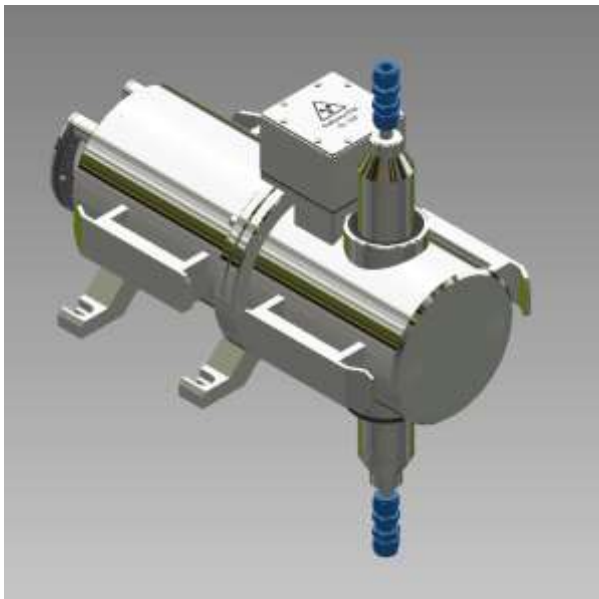
RPU-04

LAM-561E

MONITOR AKTIVITY KAPALIN

CHARAKTERISTICKÉ ÚDAJE

Měřicí rozsah	od 1,0E06 do 2,8E09 Bq/m ³
Referenční radionuklid	¹³⁷ Cs
Teplota měřeného média	5 až 120 °C
Hmotnost detektoru se stíněním	cca 130 kg
Rozměry	
· detektor (š × v × h)	264 × 342 × 524 mm
· RPU-04 (š × v × h)	330 × 270 × 287 mm
Krytí	IP 65
Napájení	+ 24 V DC/ max. 2 A
Komunikační rozhraní	RS-485 Modbus RTU



Umístění měřicí komory v monitoru LAM-561E

VOLITELNÉ PŘÍSLUŠENSTVÍ

RDU-12	Zobrazovací jednotka
ASU-50	Signalizační jednotka
CIM-05	Rozhraní Ethernet
ICIM-03	Modul analogových výstupů

SOUVISEJÍCÍ PRODUKTY

LAD-07	Zařízení pro měření těsnosti pokrytí paliva v primárním okruhu jaderného reaktoru na bázi detekce ⁸⁶ Kr v kapalině
LAD-08	Zařízení pro měření těsnosti pokrytí paliva v primárním okruhu jaderného reaktoru na bázi detekce ¹³² I v kapalině
LAD-64	Zařízení pro měření objemové aktivity gama radionuklidů v technologických okruzích jaderných zařízení
LAD-66	Zařízení pro měření objemové aktivity gama radionuklidů v technologických okruzích jaderných zařízení



RDU-12